

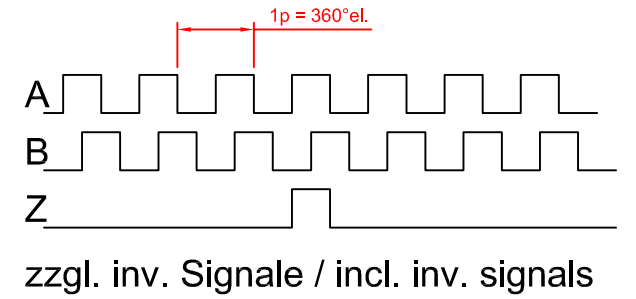
Diese technische Unterlage ist unser Eigentum. Wir behalten uns alle Rechte vor. Vervielfältigung, Verwertung oder Mitteilung an Dritte ohne unsere vorherige Zustimmung verpflichtet zu Schadenersatz und kann strafrechtliche Folgen haben.

Steckerbelegung / Pin layout

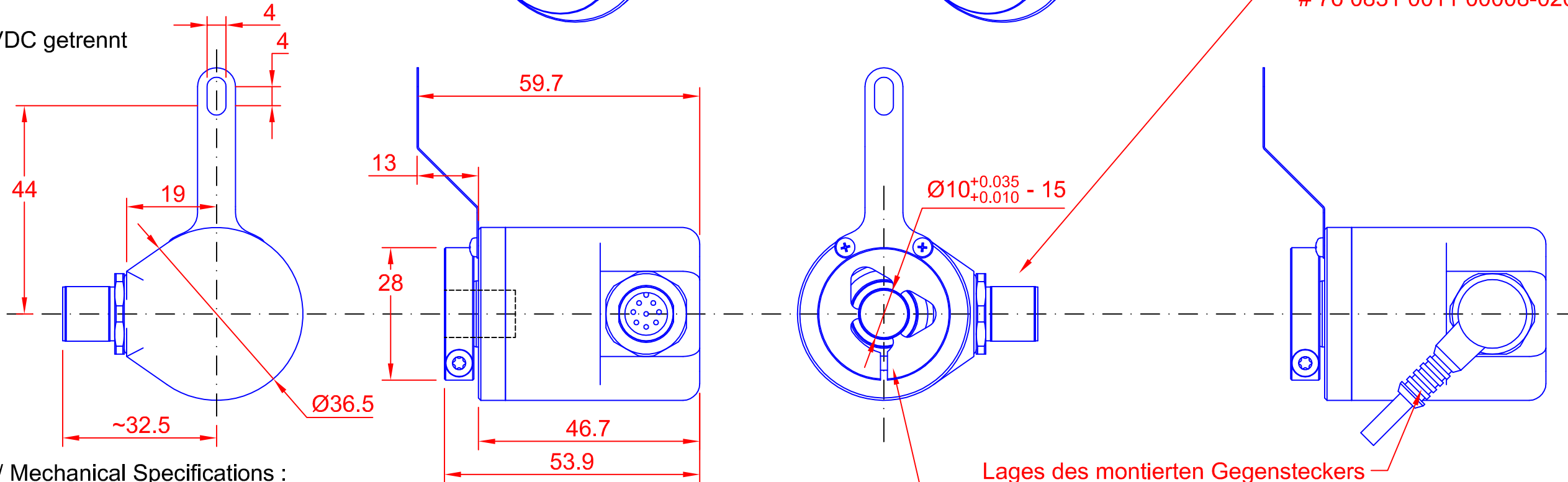
Signal	Farbe / Colour
+UB	7
- 0V	1
Signal A	2
Signal A/	3
Signal B	5
Signal B/	6
Signal Z	4
Signal Z/	-
Schirm / Shield	8 mit 0V verbunden / connected to 0V

Gegenstecker nicht enthalten
Mating connector not included

Ausgangssignale / Output signals



Gehäuse-Masse von 0 VDC getrennt



M12-A series 713 BINDER
76 0831 0011 00008-0200

Mechanische Kennwerte / Mechanical Specifications :

Drehzahl / rotational speed :	3.000 1/min
Schutzart / protection class :	IP 64 abgedichtetes Lager / sealed bearing IP 67 Gehäuse: Litzen mit Silikondichtung geklemmt / Leads clamped by silicone gasket
Anlaufdrehmoment / starting torque (bei / at +20°C/67°F) :	< 0,01 Nm
Arbeitstemperatur / operating temperature :	-10°C - +70°C / 13°F - 158°F

Lages des montierten Gegensteckers
Orientation of mating connector

Torx-Klemmschraube/
Torx-Screw M3x8 8.8
Drehmoment/Torque 1,5Nm±0,1Nm
Torx-Schraubendreher/ Torx-Screwdriver No.10

Elektrische Kennwerte / Electrical Specifications :

Spannungsversorgung / supply voltage :	5 VDC ±5%
Stromaufnahme / current requirement :	< 100mA ohne Last / without load
Ausgangssignale / output signals :	zwei um 90°el. versetzte Rechtecksignale A und B + Referenzsignal Z two at 90° el. displaced square wave pulses A and B + index pulse Z
Signaltoleranzen / signal tolerances :	Tastverhältnis / Pulse to pause ratio : 50:50 ±10% Phasenlage A zu B / Phase shift A vs. B : 90° ±10%
Leitungstreiber / Line Driver :	ET 7272 equivalent
Max. Ausgangsfrequenz / max. output frequency :	20 kHz
Max. Strombelastbarkeit / max. current load :	50 mA je Ausgang / per channel

equivalent zu: GA3WULDBI-0100-0N1-05CX	Freimaßtoleranzen DIN 7168- m Formtoleranzen DIN 7184	Aluminium - Mat.-N°:			
h) Datum Name		Inkrementaldrehgeber AG3-WULD-0100-1N1-05CX			
g) Bearb. 24.11.20 Angerpointner					
f) Gepr. 24.11.20 Angerpointner					
e) Norm					
d) Kom.-N°:					
c) Angerpointner'sches Constructions-bureau München No 8112855		Zeichnung-N°: AG3-WULD-0100-1N1-05CX EDV-N°: 390005			
b)		Maßstab 1:1 O-Format A3q			
a)					
Zust. Änderung	Datum	Name	Datei:	DXF:	24.11.20