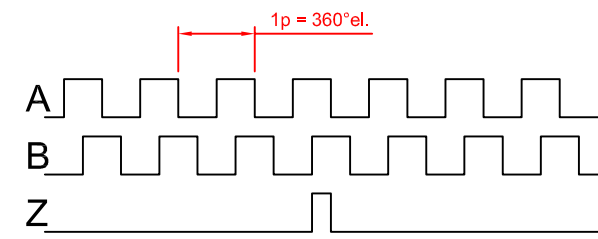


Steckerbelegung / Connector layout

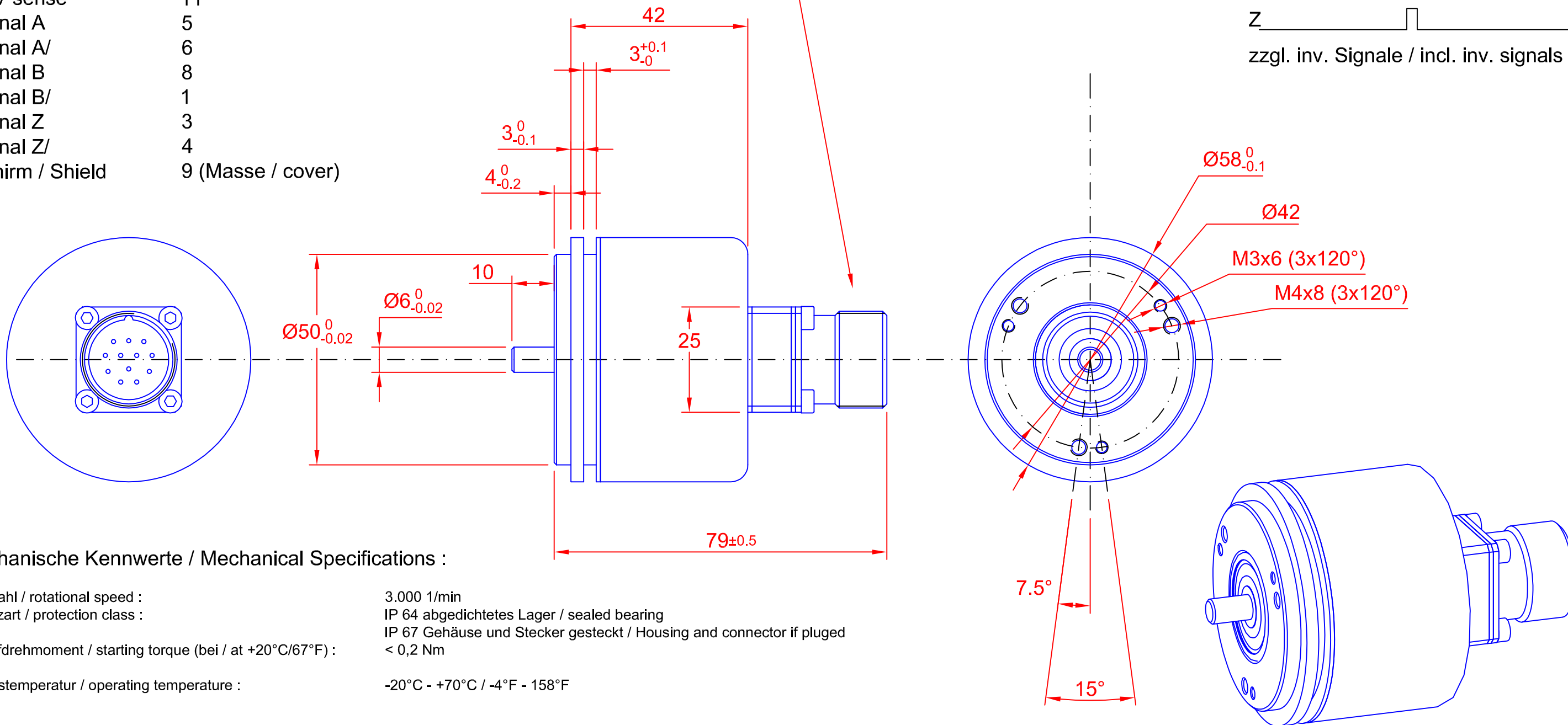
Kanal / Channel	Pin
+UB	12
+UB sense	2
- 0V	10
- 0V sense	11
Signal A	5
Signal A/	6
Signal B	8
Signal B/	1
Signal Z	3
Signal Z/	4
Schirm / Shield	9 (Masse / cover)

Ausgangssignale / Output signals



zzgl. inv. Signale / incl. inv. signals

Flanschdose / Box mounting receptacle
M23-12 polig / 12 pins
RC12P1N122S00



Mechanische Kennwerte / Mechanical Specifications :

Drehzahl / rotational speed :	3.000 1/min
Schutzart / protection class :	IP 64 abgedichtetes Lager / sealed bearing IP 67 Gehäuse und Stecker gesteckt / Housing and connector if plugged
Anlaufdrehmoment / starting torque (bei / at +20°C/67°F) :	< 0,2 Nm
Arbeitstemperatur / operating temperature :	-20°C - +70°C / -4°F - 158°F

Elektrische Kennwerte / Electrical Specifications :

Anzahl Inkremente / nombre of line counts :	5.000
Spannungsversorgung / supply voltage :	5 VDC ±5%
Stromaufnahme / current requirement :	< 100mA ohne Last / without load
Ausgangssignale / output signals :	Spannung: 5V / Voltage 5V zwei um 90°el. versetzte Rechtecksignale A und B + Referenzsignal Z two at 90° el. displaced square wave pulses A and B + index pulse Z
Signaltoleranzen / signal tolerances :	Tastverhältnis / Pulse to pause ratio : 50:50 ±10% Phasenlage A zu B / Phase shift A vs. B : 90° ±15%
Leitungstreiber / Line Driver :	ET 7272 equivalent
Max. Ausgangsfrequenz / max. output frequency :	200 kHz
Max. Strombelastbarkeit / max. current load :	40 mA je Ausgang / per channel

kompatibel mit: G58ESCDBI-1500-520-05		Freimaßtoleranzen DIN 7168-m Formtoleranzen DIN 7184	Aluminium - Mat.-Nº:
h)		Datum	Name
g)		Bearb. 29.09.20	Angerpointner
f)		Gepr. 29.09.20	Angerpointner
e)		Norm	
d)		Kom.-Nº:	
c)		Angerpointner'sches Constructions-bureau München No 8112855	
b)		Zeichnung-Nº: AG5-SSLD-1500-520-05	
a)		EDV-Nº:	
Zust.	Änderung	Datum	Name
			DXF:
			Maßstab 1:1 O-Format A3q
			29.09.20