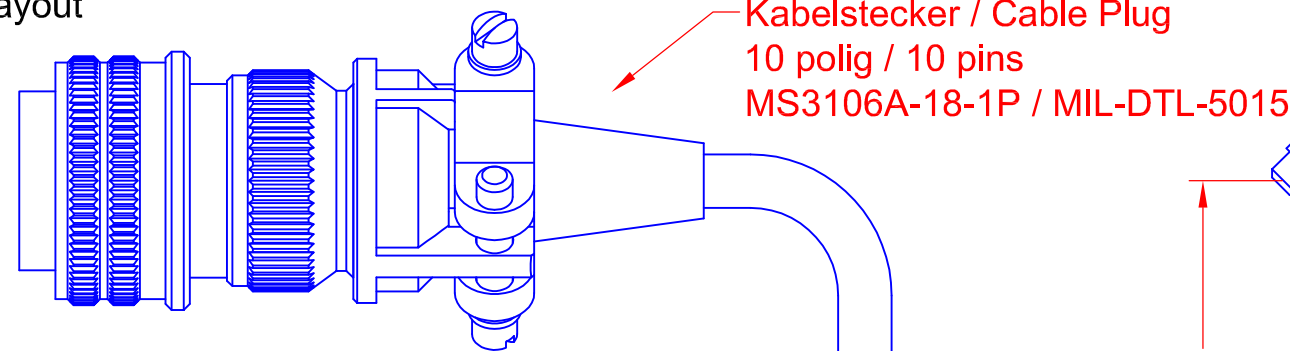
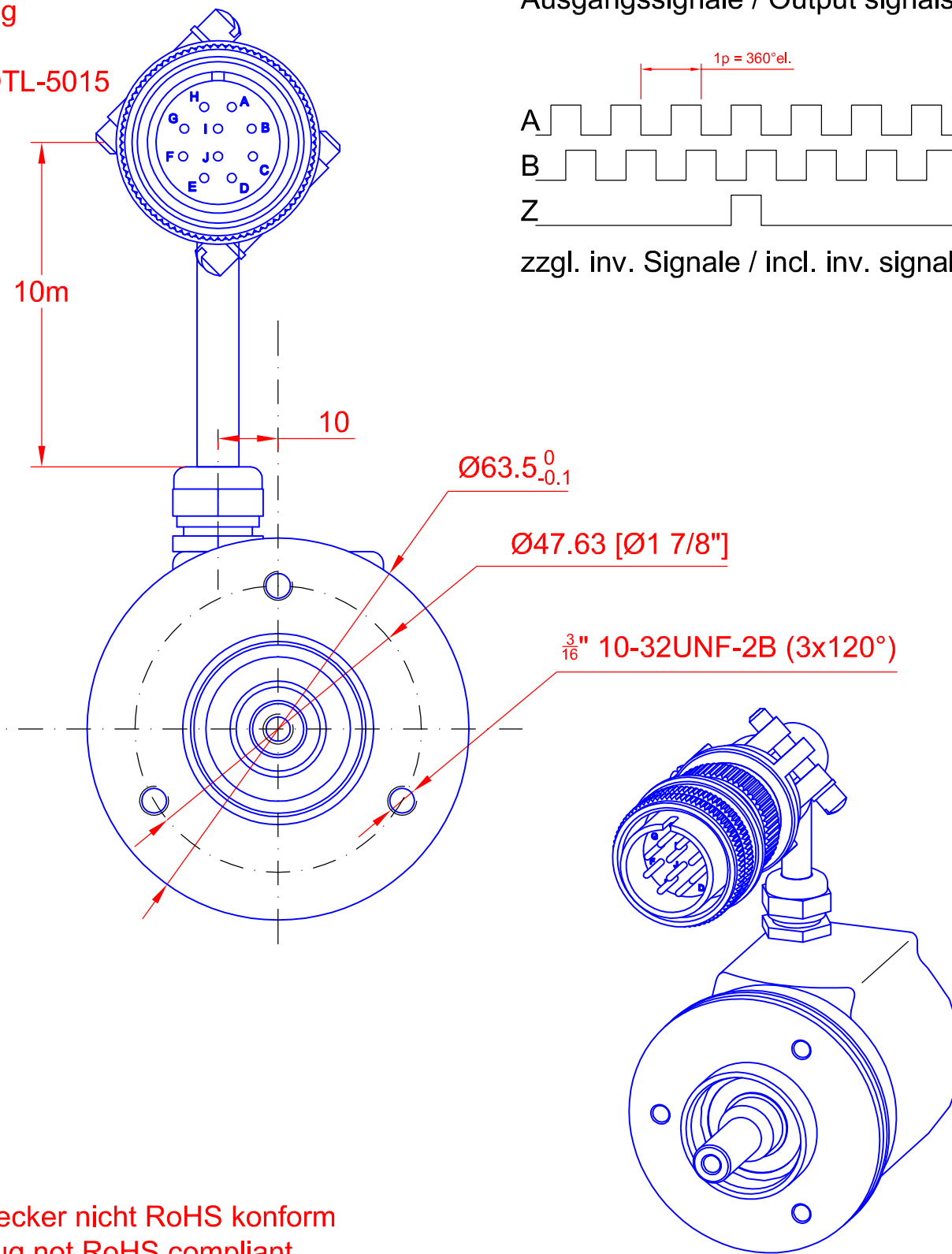
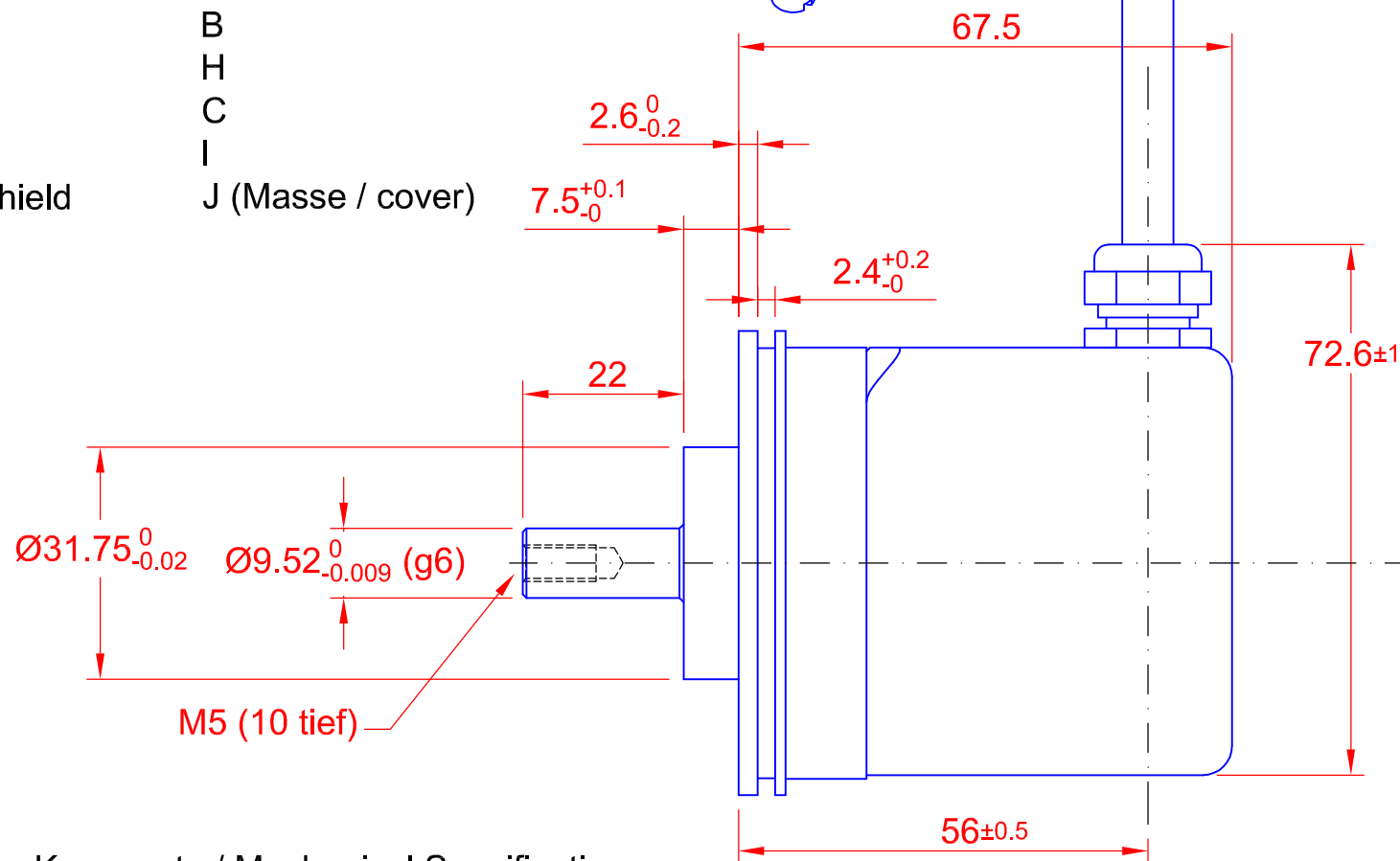
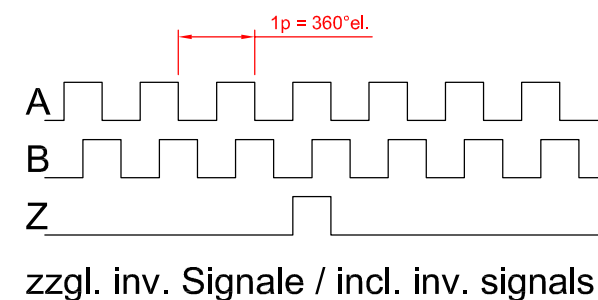


Steckerbelegung / Connector layout

Kanal / Channel	Pin
+UB	D
+UB sense	E
- 0V	F
- 0V sense	-
Signal A	A
Signal A/	G
Signal B	B
Signal B/	H
Signal Z	C
Signal Z/	I
Schirm / Shield	J (Masse / cover)



Ausgangssignale / Output signals



Mechanische Kennwerte / Mechanical Specifications :

Drehzahl / rotational speed :	3.000 1/min
Schutzart / protection class :	IP 64 abgedichtetes Lager / sealed bearing IP 67 Gehäuse und Stecker gesteckt / Housing and connector if plugged
Anlaufdrehmoment / starting torque (bei / at +20°C/67°F) :	< 0,2 Nm
Arbeitstemperatur / operating temperature :	-20°C - +70°C / -4°F - 158°F

Elektrische Kennwerte / Electrical Specifications :

Anzahl Inkremente / nombre of line counts :	5.000
Spannungsversorgung / supply voltage :	8-30 VDC ±5%
Stromaufnahme / current requirement :	< 100mA ohne Last / without load
Ausgangssignale / output signals :	Spannung: 5V / Voltage 5V zwei um 90°el. versetzte Rechtecksignale A und B + Referenzsignal Z two at 90° el. displaced square wave pulses A and B + index pulse Z
Signaltoleranzen / signal tolerances :	Tastverhältnis / Pulse to pause ratio : 50:50 ±10% Phasenlage A zu B / Phase shift A vs. B : 90° ±15%
Leitungstreiber / Line Driver :	ET 7272 equivalent
Max. Ausgangsfrequenz / max. output frequency :	200 kHz
Max. Strombelastbarkeit / max. current load :	40 mA je Ausgang / per channel

Stecker nicht RoHS konform
Plug not RoHS compliant

kompatibel mit: G71DSLDBI-5000-124-15	Freimaßtoleranzen DIN 7168-m Formtoleranzen DIN 7184	Aluminium - Mat.-N°:
h)	Datum	Name
g)	Bearb. 23.04.20	Angerpointner
f)	Gepr. 23.04.20	Angerpointner
e)	Norm	
d)	Kom.-N°:	
c)	Angerpointner'sches Constructions-bureau München No 8112855	
b)		
a)		
Zust. Änderung	Datum	Name
	Datei:	DXF:
		23.04.20

Inkrementaldrehgeber
AG7-SSLD-5000-124-24

Zeichnung-N°: AG7-SSLD-5000-124-24
EDV-N°:

Maßstab
1:1
D-Format
A3q