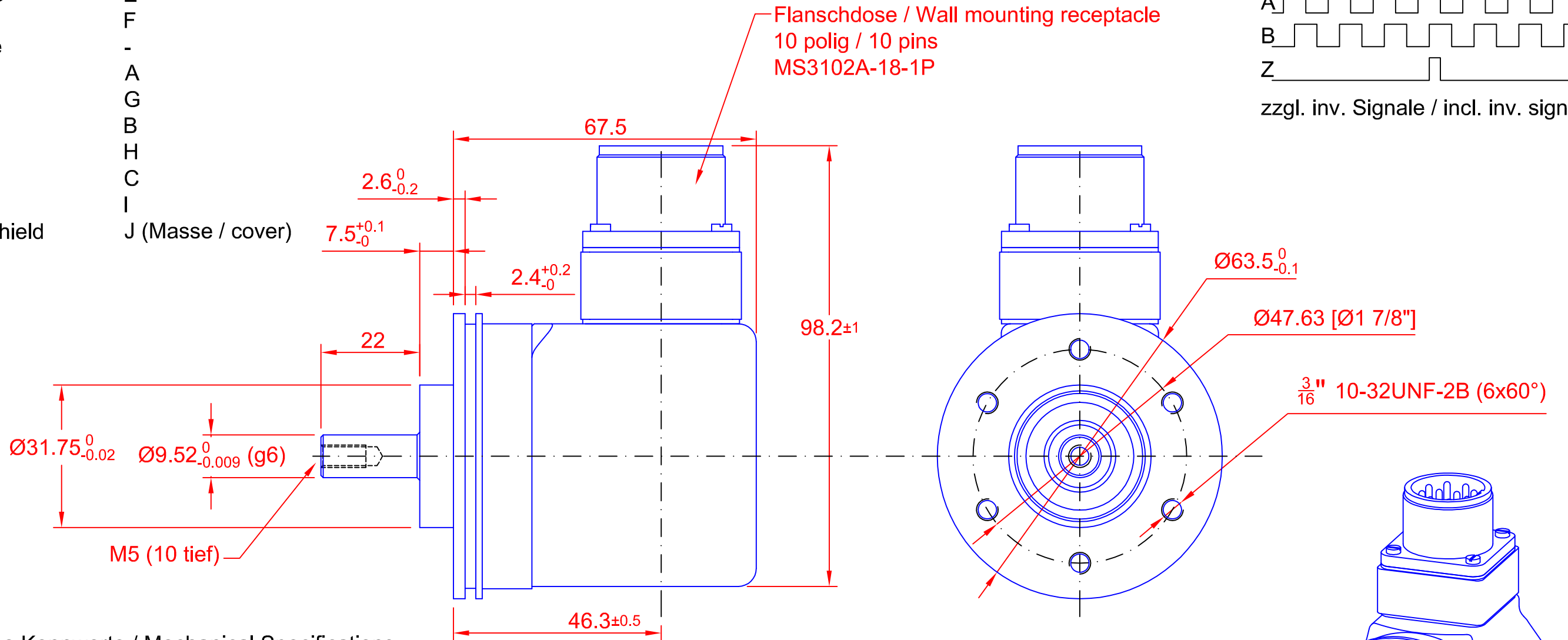
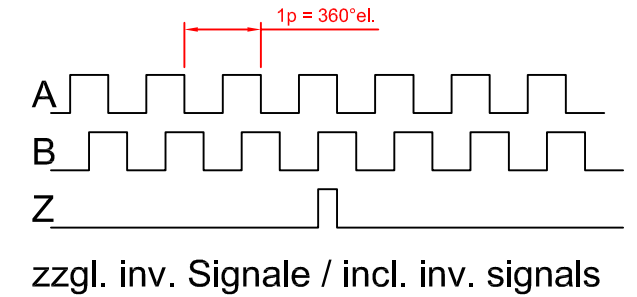


Diese technische Unterlage ist unser Eigentum. Wir behalten uns alle Rechte vor. Vervielfältigung, Verwertung oder Mitteilung an Dritte ohne unsere vorherige Zustimmung verpflichtet zu Schadenersatz und kann strafrechtliche Folgen haben.

Steckerbelegung / Connector layout

Kanal / Channel	Pin
+UB	D
+UB sense	E
- 0V	F
- 0V sense	-
Signal A	A
Signal A/	G
Signal B	B
Signal B/	H
Signal Z	C
Signal Z/	I
Schirm / Shield	J (Masse / cover)

Ausgangssignale / Output signals



Mechanische Kennwerte / Mechanical Specifications :

Drehzahl / rotational speed :	3.000 1/min
Schutzart / protection class :	IP 64 abgedichtetes Lager / sealed bearing IP 67 Gehäuse und Stecker gesteckt / Housing and connector if plugged
Anlaufdrehmoment / starting torque (bei / at +20°C/67°F) :	< 0,2 Nm
Arbeitstemperatur / operating temperature :	-20°C - +70°C / -4°F - 158°F

Elektrische Kennwerte / Electrical Specifications :

Anzahl Inkremente / nombre of line counts :	5.000
Spannungsversorgung / supply voltage :	8-30 VDC ±5%
Stromaufnahme / current requirement :	< 100mA ohne Last / without load
Ausgangssignale / output signals :	Spannung: 5V / Voltage 5V zwei um 90°el. versetzte Rechtecksignale A und B + Referenzsignal Z two at 90° el. displaced square wave pulses A and B + index pulse Z
Signaltoleranzen / signal tolerances :	Tastverhältnis / Pulse to pause ratio : 50:50 ±10 % Phasenlage A zu B / Phase shift A vs. B : 90° ±15 % ET 7272 equivalent
Leitungstreiber / Line Driver :	200 kHz
Max. Ausgangsfrequenz / max. output frequency :	40 mA je Ausgang / per channel
Max. Strombelastbarkeit / max. current load :	

**Stecker nicht RoHS konform
Plug not RoHS compliant**

kompatibel mit: G71SSCDBI-5000-521-24		Freimaßtoleranzen DIN 7168- m Formtoleranzen DIN 7184	Aluminium - Mat.-N°:
h)		Datum	Name
g)		Bearb. 23.04.20	Angerpointner
f)		Gepr. 23.04.20	Angerpointner
e)		Norm	
d)		Kom.-N°:	
c)		Angerpointner'sches Constructions-bureau München No 8112855	
b)		Zeichnung-N°: AG7-SSLD-5000-521-24	
a)		EDV-N°:	
Zust.	Änderung	Datum	Name
		Datei:	DXF:
			Maßstab 1:1 O-Format A3q
			23.04.20