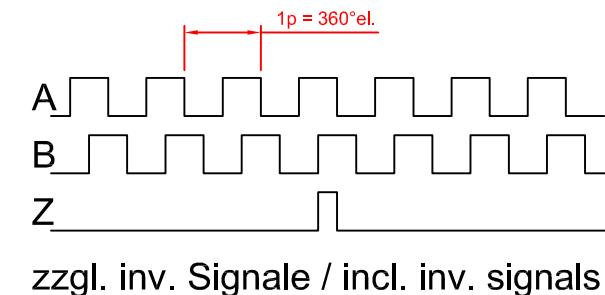


Diese technische Unterlage ist unser Eigentum. Wir behalten uns alle Rechte vor. Vervielfältigung, Verwertung oder Mitteilung an Dritte ohne unsere vorherige Zustimmung verpflichtet zu Schadenersatz und kann strafrechtliche Folgen haben.

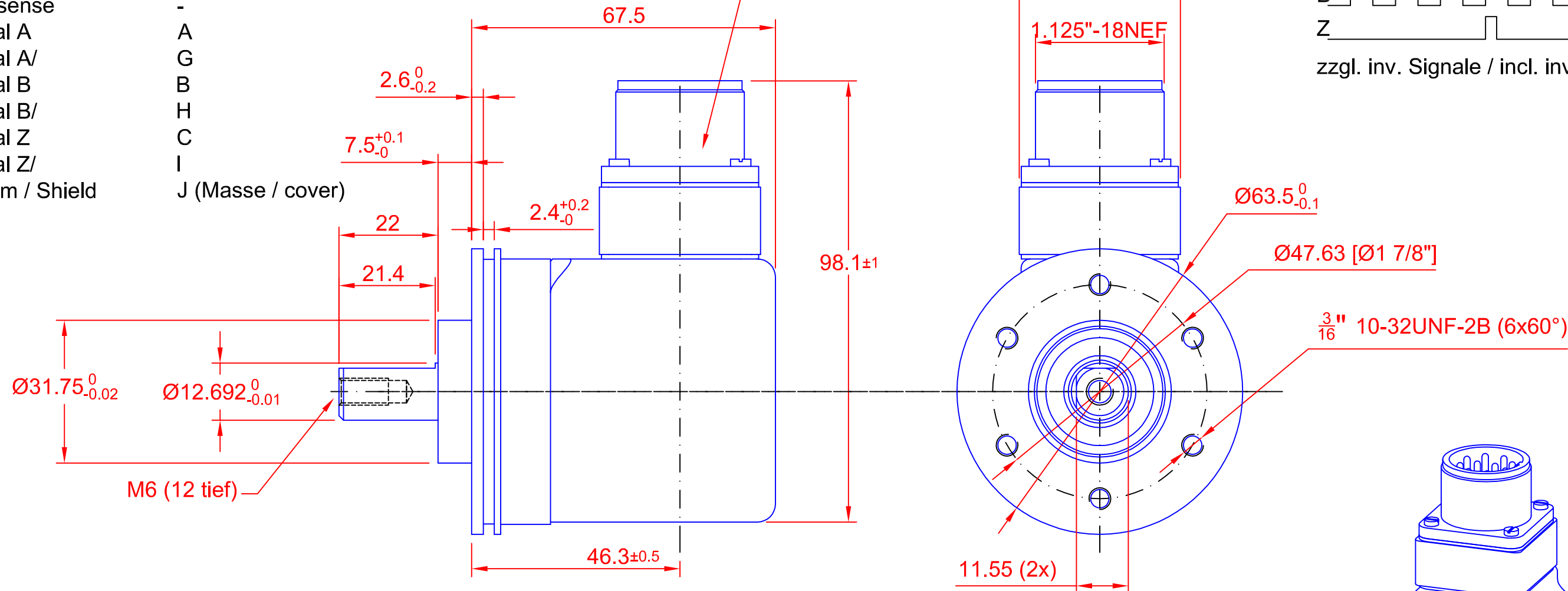
Steckerbelegung / Connector layout

Kanal / Channel	Pin
+UB	D
+UB sense	E
- 0V	F
- 0V sense	-
Signal A	A
Signal A/	G
Signal B	B
Signal B/	H
Signal Z	C
Signal Z/	I
Schirm / Shield	J (Masse / cover)

Ausgangssignale / Output signals



Flanschdose / Box mounting receptacle
10 polig / 10 pins
MS3102A-18-1P



Mechanische Kennwerte / Mechanical Specifications :

Drehzahl / rotational speed :	3.000 1/min
Schutzart / protection class :	IP 64 abgedichtetes Lager / sealed bearing IP 67 Gehäuse und Stecker gesteckt / Housing and connector if plugged
Anlaufdrehmoment / starting torque (bei / at +20°C/67°F) :	< 0,2 Nm
Arbeitstemperatur / operating temperature :	-20°C - +70°C / -4°F - 158°F

Elektrische Kennwerte / Electrical Specifications :

Anzahl Inkremente / number of line counts :	900
Spannungsversorgung / supply voltage :	5 VDC ±5%
Stromaufnahme / current requirement :	< 100mA ohne Last / without load
Ausgangssignale / output signals :	Spannung: 5V / Voltage 5V zwei um 90°el. versetzte Rechtecksignale A und B + Referenzsignal Z two at 90° el. displaced square wave pulses A and B + index pulse Z
Signaltoleranzen / signal tolerances :	Tastverhältnis / Pulse to pause ratio : 50:50 ±10 % Phasenlage A zu B / Phase shift A vs. B : 90° ±15 % ET 7272 equivalent
Leitungstreiber / Line Driver :	200 kHz
Max. Ausgangsfrequenz / max. output frequency :	40 mA je Ausgang / per channel
Max. Strombelastbarkeit / max. current load :	

kompatibel mit: G71TSLDBI-0900-551-05	Freimaßtoleranzen DIN 7168- m Formtoleranzen DIN 7184	Aluminium - Mat.-N°:
h) Datum Name	Bearb. 24.03.20 Angerpointner	Inkrementaldrehgeber AG7-HSLD-0900-551-05
g) Gepr. 30.03.20 Angerpointner	Norm	
d) Kom.-N°:	Angerpointner'sches Constructions-bureau München No 8112855	Zeichnung-N°: AG7-HSLD-0900-551-05 EDV-N°:
c) b) a)	Zust. Änderung Datum Name	Maßstab 1:1 O-Format A3q
Datei:	Datei:	DXF: 30.03.20