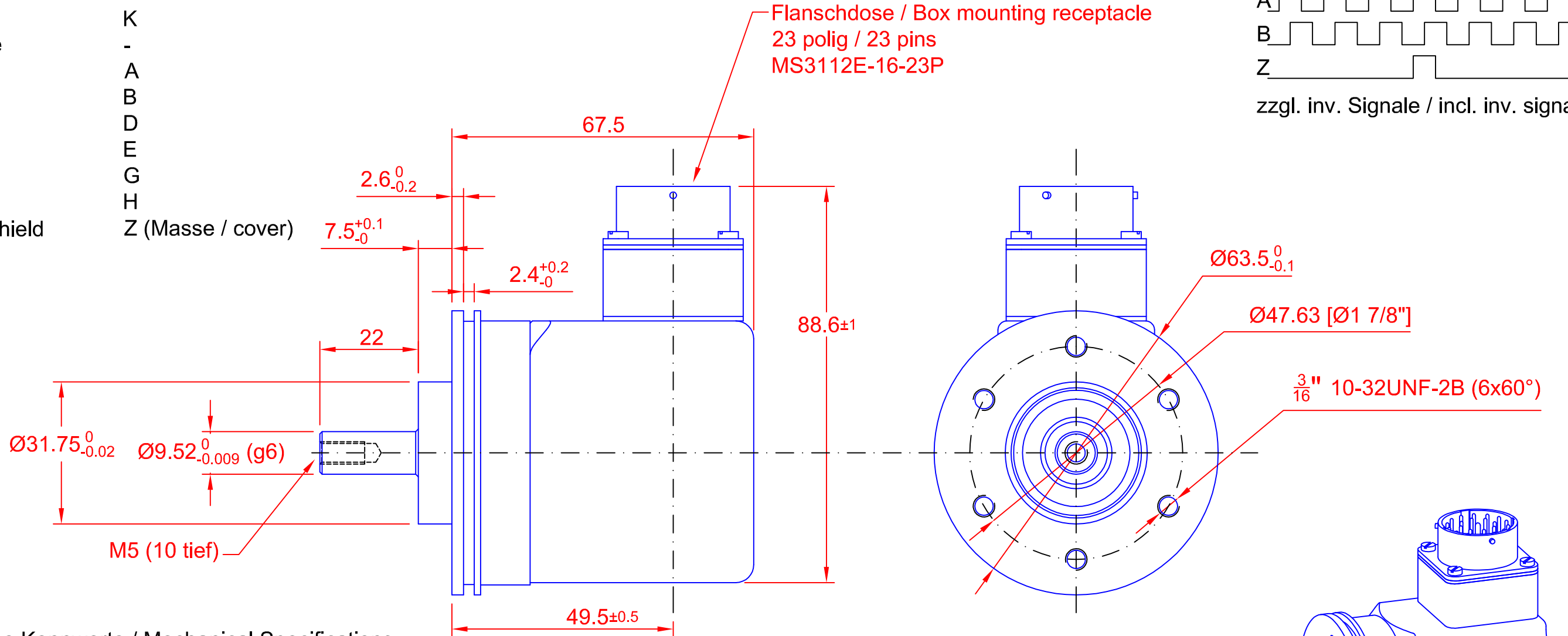
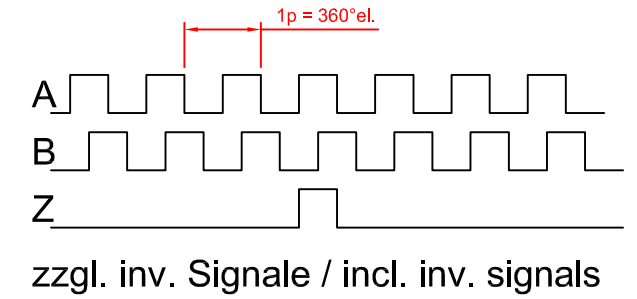


Diese technische Unterlage ist unser Eigentum. Wir behalten uns alle Rechte vor. Vervielfältigung, Verwertung oder Mitteilung an Dritte ohne unsere vorherige Zustimmung verpflichtet zu Schadenersatz und kann strafrechtliche Folgen haben.

**Steckerbelegung / Connector layout**

| Kanal / Channel | Pin               |
|-----------------|-------------------|
| +UB             | M                 |
| +UB sense       | -                 |
| - 0V            | K                 |
| - 0V sense      | -                 |
| Signal A        | A                 |
| Signal A/       | B                 |
| Signal B        | D                 |
| Signal B/       | E                 |
| Signal Z        | G                 |
| Signal Z/       | H                 |
| Schirm / Shield | Z (Masse / cover) |

**Ausgangssignale / Output signals**



**Mechanische Kennwerte / Mechanical Specifications :**

|  |   |
|--|---|
| Drehzahl / rotational speed :                              | 3.000 1/min   |
| Schutzart / protection class :                             | IP 64 abgedichtetes Lager / sealed bearing<br>IP 67 Gehäuse und Stecker gesteckt / Housing and connector if plugged |
| Anlaufdrehmoment / starting torque (bei / at +20°C/67°F) : | < 0,2 Nm  |
| Arbeitstemperatur / operating temperature :                | -20°C - +70°C / -4°F - 158°F  |

**Elektrische Kennwerte / Electrical Specifications :**

|   |   |
|---|---|
| Anzahl Inkremente / number of line counts :     | 4.096   |
| Spannungsversorgung / supply voltage :          | 5 VDC $\pm 5\%$   |
| Stromaufnahme / current requirement :           | < 100mA ohne Last / without load  |
| Ausgangssignale / output signals :              | Spannung: 5V / Voltage 5V<br>zwei um 90°el. versetzte Rechtecksignale A und B + Referenzsignal Z<br>two at 90° el. displaced square wave pulses A and B + index pulse Z |
| Signaltoleranzen / signal tolerances :          | Tastverhältnis / Pulse to pause ratio : 50:50 $\pm 10\%$<br>Phasenlage A zu B / Phase shift A vs. B : 90° $\pm 15\%$<br>ET 7272 equivalent                              |
| Leitungstreiber / Line Driver :                 | 200 kHz   |
| Max. Ausgangsfrequenz / max. output frequency : | 40 mA je Ausgang / per channel  |
| Max. Strombelastbarkeit / max. current load :   |   |

**Stecker nicht RoHS konform  
Plug not RoHS compliant**

|  |   |   |      |          |
|--|---|---|------|----------|
| kompatibel mit:<br>G71DSLDBI-4096-121-05BX | Freimaßtoleranzen<br>DIN 7168- m<br>Formtoleranzen DIN 7184       | Aluminium<br>-<br>Mat.-N°:  |      |          |
| h) Datum Name                              | Bearb. 23.04.20 Angerpointner                                     | <b>Inkrementaldrehgeber</b><br><b>AG7-SSLD-4096-121-05BX</b><br>Zeichnung-N°: AG7-SSLD-4096-121-05BX<br>EDV-N°: |      |          |
| g) Datum Name                              | Gepr. 23.04.20 Angerpointner                                      |   |      |          |
| f) Datum Name                              | Norm  |   |      |          |
| e) Datum Name                              | Kom.-N°:  |   |      |          |
| d) Datum Name                              | Angerpointner'sches<br>Constructions-bureau<br>München No 8112855 |   |      |          |
| c) Datum Name                              |   | Maßstab<br>1:1<br>O-Format<br>A3q   |      |          |
| b) Datum Name                              |   |   |      |          |
| a) Datum Name                              |   |   |      |          |
| Zust. Änderung                             | Datum Name  | Datei:  |      |          |
|  |   |   | DXF: | 23.04.20 |